

## TERMINAL EQUIPMENT HAVING INFORMATION RECEIVING FUNCTION

**Publication number:** JP11127222 (A)

**Publication date:** 1999-05-11

**Inventor(s):** AIKAWA RYUICHI

**Applicant(s):** FUNAI ELECTRIC CO

**Classification:**

- **international:** H04M3/42; H04M1/00; H04M1/57; H04M3/42; H04M1/00; H04M1/57; (IPC1-7): H04M1/00; H04M1/57; H04M3/42

- **European:**

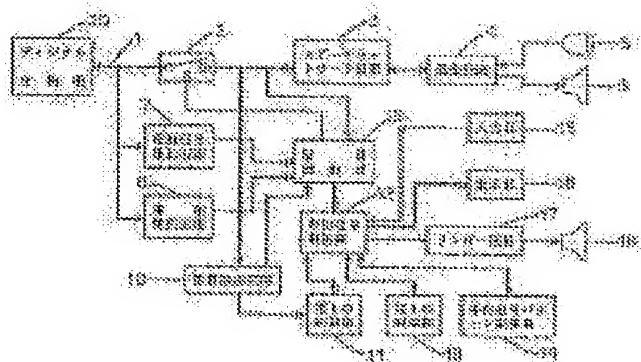
**Application number:** JP19970288532 19971021

**Priority number(s):** JP19970288532 19971021

### Abstract of JP 11127222 (A)

**PROBLEM TO BE SOLVED:** To notify about that reception is addressed to whom out of subscribers before taking up a receiver by using a pre-communication information notifying service.

**SOLUTION:** This equipment is provided with a connection control part 9 for controlling a connection operation before communication such as temporarily disconnecting a line after receiving an information receiving terminal start-up signal, connecting a line with a subscriber line exchange 20 and receiving information of a caller side terminal, the first storage part 11 for storing received information of the caller side terminal, the second storage part 13 for classifying information of plural caller side terminals into plural kinds in advance and storing them, a calling signal pattern storage part 14 for storing different calling signals by each classification of information stored in the second storage part 13, and a calling means control part 12 for comparing information stored in the first storage part 11 with the information stored in the second storage part after temporarily disconnecting the line, reading out a calling signal corresponding to a classification including coincident information from the calling signal pattern storage part 14 and making it rung.



Data supplied from the esp@cenet database — Worldwide

(19) 日本国特許庁 (J P)

(12) 公開特許公報 (A)

(11) 特許出願公開番号

特開平11-127222

(43) 公開日 平成11年(1999)5月11日

(51) Int.Cl. <sup>8</sup>	識別記号	F I		
H 0 4 M	1/00	H 0 4 M	1/00	B
	1/57		1/57	
	3/42		3/42	T

審査請求 未請求 請求項の数 1 O L (全 6 頁)

(21) 出願番号 特願平9-288532  
 (22) 出願日 平成9年(1997)10月21日

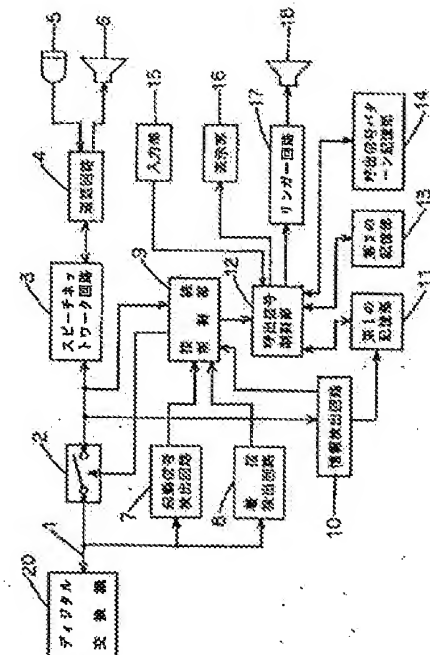
(71) 出願人 000201113  
 船井電機株式会社  
 大阪府大東市中垣内7丁目7番1号  
 (72) 発明者 合川 龍一  
 大阪府大東市中垣内7丁目7番1号 船井  
 電機株式会社内

(54) 【発明の名称】 情報受信機能を有する端末装置

(57) 【要約】

【課題】 通信前情報通知サービスを利用して、受話器を取る前に、加入者の中の誰宛であるのかを通知する。

【解決手段】 情報受信端末起動信号を受信して加入者線交換機 20 との間を回線を接続し、発信側端末装置の情報を受信した後、回線を一旦切断するといった通信前の接続動作を制御する接続制御部 9 と、受信した発信側端末装置の情報を記憶する第 1 の記憶部 11 と、複数の発信側端末装置の情報を予め複数種類に分類して記憶する第 2 の記憶部 13 と、第 2 の記憶部 13 に記憶されている情報の分類毎に異なる呼出信号を記憶する呼出信号パターン記憶部 14 と、回線を一旦切断した後、第 1 の記憶部 11 に記憶された情報と第 2 の記憶部に記憶されている情報とを比較し、一致する情報が含まれる分類に対応する呼出信号を呼出信号パターン記憶部 14 から読み出して鳴動させる呼出手段制御部 12 とを備える。



【特許請求の範囲】

【請求項 1】 任意の端末装置からの発信に対し、通信回線を通じて着信側端末装置に情報受信端末起動信号を送信し、着信側端末装置からの応答信号を受けて発信側端末装置の情報を送信し、その後の前記着信側端末装置からの受信完了信号を受けて呼出信号を送信するといった通信前情報通知機能を有する加入者線交換機に接続される端末装置であって、

前記情報受信端末起動信号を受信することによって前記加入者線交換機との間の回線を接続し、その後送信されてくる前記発信側端末装置の情報を受信した後、回線を一旦切断するといった通信前の接続動作を制御する接続制御部と、

受信した前記発信側端末装置の情報を記憶する第 1 の記憶部と、

複数の発信側端末装置の情報を予め複数種類に分類して記憶する第 2 の記憶部と、

この第 2 の記憶部に記憶されている情報の分類ごとに異なる呼出信号を記憶する呼出信号記憶部と、

前記接続制御部によって前記加入者線交換機との間の回線を一旦切断した後、前記第 1 の記憶部に記憶された情報に基づいて前記第 2 の記憶部に記憶されている情報を検索し、一致する情報が含まれる分類に対応する呼出信号を前記呼出信号記憶部から読み出し、前記加入者線交換機から呼出信号が送信されてきたとき、その読み出した呼出信号に基づいて呼出手段を駆動させる呼出手段制御部とを備えたことを特徴とする情報受信機能を有する端末装置。

【発明の詳細な説明】

【0001】

【発明の属する技術分野】 本発明は、通信前情報通知機能を有する加入者線交換機に接続される端末装置に係り、より詳細には、発信側端末装置の情報を通信前（例えば、端末装置の受話器を取る前）に、その端末装置の使用者に知らせるようにした情報受信機能を有する端末装置（電話機やファクシミリ装置などの通信装置）に関する。

【0002】

【従来の技術】 従来より、加入者を個別に呼び出すことのできる加入者個別呼出端末が提供されている（特開平 3-213033 号公報）。この加入者個別呼出端末は、交換システムの複数の加入者が共同で使用する加入者端末であって、この加入者端末が保有する複数の加入者のそれぞれに対応した被呼者番号が予め交換機に登録されている。一方、加入者端末には、被呼者番号に対応した呼出音が登録されている。そして、交換機から任意の加入者に対応した被呼者番号（被呼者識別信号）が送信されてくると、加入者端末では、この被呼者番号に対応した呼出音を読み出して出力する構成となっている（これを従来技術 1）という。

【0003】 また、1つの通信回線に複数の電話番号が与えられている場合に、その電話番号ごとに異なる信号パターンの呼出信号を交換機から出力することにより、電話番号ごとに異なる呼出音を鳴らすようにした、いわゆる D/R（ディスティンクティブリンギング）サービスが提供されている（これを従来技術 2 という）。

【0004】 また、ISDN 網に接続される加入者端末装置において、着信加入者の個々に付与された識別番号にその加入者を示す指標を対応付けてメモリに記憶し、交換機からの着信信号に含まれる識別番号に基づいてメモリ内の情報を検索し、着信加入者を示す指標を表示するように構成したもの（特開平 1-105648 号公報）もある（これを従来技術 3 という）。

【0005】

【発明が解決しようとする課題】 上記した従来技術 1 のものは、加入者端末が保有する複数の加入者のそれぞれに対応した被呼者番号を交換機に予め登録しておく必要があるため、交換機に大容量のメモリを備える必要があるといった問題があった。また、加入者端末を利用する加入者が変わった場合には、交換機のメモリ内容をその都度変更する必要があるため、変更作業が煩わしいといった問題もあった。

【0006】 また、上記した従来技術 2 のものは、D/R（ディスティンクティブリンギング）サービスに特に適合した交換システムであって、1つの通信回線に1つの電話番号が与えられている一般的な交換システムにおいては、全く意味を持たないものであった。また、電話番号ごとに異なる信号パターンの呼出信号を交換機に登録する必要があることから、交換機に大容量のメモリを備える必要があるといった問題もあった。

【0007】 また、上記した従来技術 3 のものは、ISDN 網に特に適合した交換システムであって、公衆回線を用いた一般的な交換システムには、全く適用できないものであった。ところで、今回新たに通信前情報通知サービスが開始されようとしている。通信前情報通知サービスとは、任意の端末装置からの発信に対し、通信回線を通じて着信側端末装置に情報受信端末起動信号を送信し、着信側端末装置からの応答信号を受けて発信側端末装置の情報を送信し、その後の着信側端末装置からの受信完了信号を受けて呼出信号を送信するといった処理を、加入者線交換機において行うサービスである。

【0008】 本発明は、このような通信前情報通知サービスに特に適合した端末装置を提供するものである。すなわち、通信回線を介して加入者線交換機に接続された従来の端末装置（特に、電話装置）では、着信があった場合、受話器を取る前に（すなわち、交換機を通じて発信側端末装置と回線を接続する前に）、電話をかけてきた相手が誰であるかを知ることができなかった。しかしながら、この通信前情報通知サービスでは、受話器を取る前に、かかってきた電話の相手が誰であるのか（すな

10

20

30

40

50

わち、加入者の中の誰宛であるのか)を知ることができるので、この情報を利用して、加入者の利便性の向上を図るものである。

【0009】

【課題を解決するための手段】上記の目的を達成するため、本発明の情報受信機能を有する端末装置は、任意の端末装置からの発信に対し、通信回線を通じて着信側端末装置に情報受信端末起動信号を送信し、着信側端末装置からの応答信号を受けて発信側端末装置の情報を送信し、その後の着信側端末装置からの受信完了信号を受けて呼出信号を送信するといった通信前情報通知機能を有する加入者線交換機に接続される端末装置であって、情報受信端末起動信号を受信することによって加入者線交換機との間の回線を接続し、その後送信されてくる発信側端末装置の情報を受信した後、回線を一旦切断するといった通信前の接続動作を制御する接続制御部と、受信した発信側端末装置の情報を記憶する第1の記憶部と、複数の発信側端末装置の情報を予め複数種類に分類して記憶する第2の記憶部と、この第2の記憶部に記憶されている情報の分類ごとに異なる呼出信号を記憶する呼出信号記憶部と、接続制御部によって加入者線交換機との間の回線を一旦切断した後、第1の記憶部に記憶された情報に基づいて第2の記憶部に記憶されている情報を検索し、一致する情報が含まれる分類に対応する呼出信号を呼出信号記憶部から読み出し、加入者線交換機から呼出信号が送信されてきたとき、その読み出した呼出信号に基づいて呼出手段を駆動させる呼出手段制御部とを備えた構成としている。

【0010】

【発明の実施の形態】以下、本発明の実施の形態について図面を参照して説明する。図1は、本発明の端末装置の電気的構成を示すブロック図である。この種の端末装置には、従来の電話機に情報受信アダプタを接続した構成のものと、情報受信アダプタを内蔵した構成の情報受信電話機とがあるが、本実施形態では、情報受信アダプタを内蔵した(一体的に組み込んだ)情報受信電話機を例に挙げて説明する。

【0011】図において、加入者線交換機(以下、デジタル交換機という)20に接続された通信回線1には、フックスイッチ2を介してスピーチネットワーク回路3、装置全体の動作制御を行う接続制御部9、及びデジタル交換機20から送信されてくる発信側端末装置の情報(具体的には、電話番号)を検出する情報検出回路10がそれぞれ接続されている。

【0012】また、スピーチネットワーク回路3には、通話回路4を介して受話器に内蔵されたマイク5とイヤピース6とがそれぞれ接続されている。また、通信回線1には、デジタル交換機20から送信されてくる情報受信端末起動信号(以下、単に起動信号という)を検出する起動信号検出回路7、及びデジタル交換機20か

ら送信されてくる呼出信号を検出する着信検出回路8がそれぞれ接続されており、これら起動信号検出回路7及び着信検出回路8の出力は、接続制御部9に接続されている。

【0013】また、接続制御部9の出力は、フックスイッチ2の切換制御入力に接続されるとともに、呼出手段制御部12に接続されており、呼出手段制御部12の出力は、内部スピーカ(呼出手段)18を駆動するリンガ回路17に接続されている。また、情報検出回路10の出力は、接続制御部9と第1の記憶部11とに接続されており、第1の記憶部11は、呼出手段制御部12と双方向に接続されている。

【0014】また、呼出手段制御部12には、複数の発信側端末装置の回線番号を予め複数種類に分類して記憶する第2の記憶部13が双方向に接続されるとともに、第2の記憶部13に記憶された回線番号の分類に対応した呼出信号パターンを記憶する呼出信号パターン記憶部14が双方向に接続されている。また、呼出手段制御部12には、第2の記憶部13に記憶させる回線番号を分類して入力するためのデンキキー等を備えた入力部15が接続されるとともに、呼出信号の出力時に、発信側端末装置の回線番号を表示する表示部16が接続された構成となっている。

【0015】デジタル交換機20は、任意の端末装置からの発信に対し、通信回線1を通じて着信側端末装置(本端末装置)に起動信号を送信するとともに、本端末装置からの応答信号を受けて発信側端末装置の情報(回線番号)を送信し、その後の本端末装置からの受信完了信号を受けて呼出信号を送信するといった、いわゆる通信前情報通知機能を備えている。

【0016】接続制御部9は、起動信号検出回路7からの検出信号に基づいてフックスイッチ2を閉じる(直流ループを形成する)とともに、デジタル交換機20に対して応答信号を送信する。また、第1の記憶部11に発信側端末装置の回線番号が記憶されたことを情報検出回路10からの確認信号によって確認すると、デジタル交換機20に対して受信完了信号を送信した後、フックスイッチ2を開く(直流ループを断つ)。その後、着信検出回路8からの検出信号に基づき、再びフックスイッチ2を閉じて、通常の呼出動作を行うようになっている。

【0017】呼出手段制御部12は、入力部15よりグループごとに分類して入力された回線番号を、第2の記憶部13の所定領域にグループごとに分類して記憶させる制御を行う。また、呼出手段制御部12は、第1の記憶部11に記憶された回線番号に基づいて、第2の記憶部に記憶されている回線番号を検索し、一致する回線番号が含まれているグループを抽出する。そして、その抽出したグループに対応する呼出信号パターンを呼出信号パターン記憶部14から読み出し、その読み出した呼出

信号パターンに従ってリンガー回路17を制御し、内部スピーカ18から該当するグループの呼出信号(呼出音)を出力させる制御を行う。

【0018】ここで、第2の記憶部13に記憶される回線番号のグループ分けとしては、次のような分け方が考えられる。例えば、4人家族(父親、母親、長男、長女)の場合、父親宛の回線番号をグループA、母親宛の回線番号をグループB、長男宛の回線番号をグループC、長女宛の回線番号をグループDとして分類する。すなわち、父親の会社関係や友人関係等の回線番号をグループAに分類し、母親の友人関係等の回線番号をグループBに分類し、長男の友人関係等の回線番号をグループCに分類し、長女の友人関係等の回線番号をグループDに分類する。

【0019】呼出信号パターン記憶部14には、これら4つのグループA~Dに対応した呼出信号パターン(例えば、4種類のメロディに対応したパターン等)が予め記憶されている。また、起動信号検出回路7で検出される起動信号は、例えば0.5秒間オン、0.5秒間オフを繰り返す16Hzの信号となっている。一方、着信検出回路8で検出される呼出信号は、1秒間オン、2秒間オフを繰り返す16Hzの信号である。従って、起動信号検出回路7及び着信検出回路8では、このオン、オフの周期を検出して、デジタル交換機20から送信されてきた16Hzの信号が、起動信号であるのか、又は呼出信号であるのかの判別を行うようになっている。

【0020】また、第1の記憶部11は、情報検出回路10からの新たな情報(回線番号)が書き込まれると、その前に書き込まれていた情報(回線番号)が消去されるようになっている。つまり、前の情報に上書きするようにして新たな情報が書き込まれるようになっている。

【0021】次に、上記構成の端末装置における着信動作について、図2に示すフローチャートを参照して説明する。任意の端末装置からの発信に対し、デジタル交換機20は、通信回線1を通じて本端末装置に起動信号を送信する。

【0022】本端末装置は、この起動信号を起動信号検出回路7で検出すると(ステップS1)、起動信号検出回路7から接続制御部9に検出信号を出力する。接続制御部9は、この検出信号に基づき、フックスイッチ2を閉じる(ステップS2)。これにより、デジタル交換機20との間に直流ループが形成される。デジタル交換機20は、この直流ループを応答信号として検出すると、次に発信側端末装置の回線番号の情報(モデム信号)を通信回線1を通じて本端末装置に送信する。

【0023】本端末装置は、この回線番号(モデム信号)を情報検出回路10によって検出し、第1の記憶部11にその検出した回線番号を記憶する(ステップS3)。また、接続制御部9は、第1の記憶部11に発信側端末装置の回線番号が記憶されたことを情報検出回路

10からの確認信号によって確認すると(ステップS4)、デジタル交換機20に対して受信完了信号を送信した後、フックスイッチ2を開いて直流ループを断つ(ステップS5)。デジタル交換機20は、直流ループが断たれた後、一定の時間(0.3秒以上の時間)経過後に、通信回線1を通じて本端末装置に呼出信号を送信する。

【0024】一方、本端末装置は、フックスイッチ2を開いた後、第1の記憶部11に記憶された回線番号に基づき、第2の記憶部13に記憶されている回線番号を検索して、一致する回線番号があるか否かを判別する(ステップS6)。一致する回線番号がある場合には、その回線番号が含まれているグループを抽出する(ステップS7)。ここで、第1の記憶部11に記憶された回線番号が父親宛の電話番号である場合、呼出手段制御部12は、この回線番号が分類されているグループAを抽出する。

【0025】そして、その抽出したグループAに対応する呼出信号パターンを呼出信号パターン記憶部14から読み出し(ステップS8)、その読み出した呼出信号パターンに従ってリンガー回路17を制御し、内部スピーカ18からグループAの呼出信号(メロディ)を出力させる(ステップS9)。またこのとき、呼出信号制御部12は、第1の記憶部11に記憶されている回線番号を、表示部16に表示する(ステップS10)。

【0026】一方、ステップS6において一致する回線番号がなかった場合には、呼出手段制御部12は、呼出信号パターン記憶部14から呼出信号パターンを読み出すことなく、リンガー回路17を制御して、内部スピーカ18から通常の(従来通りの)呼出信号(呼出音)を出力させる(ステップS11)。

【0027】これにより、本端末装置を使用する家族は、受話器を取る前に、家族の中の誰宛にかかってきた電話であるのかを、その呼出音によって知ることができる。そのため、上記の場合には父親が受話器を取ることで、家族内での取次ぎが不要となる。また、電話をかけてきた相手側にとっても、受話器を取った家族に取次ぎを依頼せずに済むといった利点がある。特に、受話器を取った家族が幼稚園児や小学校低学年の子供である場合には、取次ぎがうまくいかず、目的の相手と話ができるまでに時間がかかってしまうといったことがよくあるが、本端末装置では、このような無駄な通話時間も解消されるものである。

【0028】なお、上記実施形態では、分類したグループごとに異なったメロディを鳴らす構成としているが、従来の呼出音の長さや断続のタイミングを変えることによって、使用者が誰宛の電話であるのかを分かるようにしてもよい。また、音声合成回路を用いて、例えば「××さんに電話です。」といった音声によって、使用者が誰宛の電話であるのかを分かるようにしてもよい。

【0029】また、上記実施形態では、第2の記憶部13を単独で設けた構成としているが、この第2の記憶部13は、例えば短縮ダイヤルの記憶部と兼用することができる。すなわち、短縮ダイヤルを登録するときに、回線番号と共にグループA～Dのいずれかを登録するようになればよい。このようにすれば、記憶部の容量が節約できる。

【0030】また、本発明は、デジタル交換機20の通信前情報通知機能を電話装置（コードレス電話機や留守番電話機を含む）に適用したものであるが、ファクシミリ等の画像通信装置に適用することも可能である。この場合の適用例としては、例えば、画像通信装置が紙切れ等で受信不可能状態のときに、相手側の画像通信装置が送信してきた場合、その相手側の画像通信装置の回線番号を記録しておくことが考えられる。これにより、相手側の画像通信装置とは一度も通信回線を接続していなくても、受信不可能状態のときに送信されてきた相手側の画像通信装置の回線番号を記録し、使用者に知らせることが可能となる。

【0031】この場合、例えば図1に示す基本構成を画像通信装置が備えているとすると、第1の記憶部11を更新記憶するタイプのものから、受信不可能状態において送信してきた相手側の画像通信装置の回線番号を全て蓄積できるタイプのものに変更すればよい。これにより、従来は何ら蓄積されなかった、受信不可能状態で送信されてきた相手側画像通信装置の回線番号を蓄積することができるので、その蓄積した回線番号を使用者に知らせることができるものである。なお、上記実施形態では、呼出手段として、一般的な内部スピーカ18を例に挙げて説明しているが、この他にも、パイプレータによるものとか、ランプ表示あるいは液晶画面表示によるものでもよく、また、これらを組み合わせたものでもよい。

【0032】  
 【発明の効果】本発明の情報受信機能を有する端末装置は、通信前情報通知機能を有する加入者線交換機に接続される端末装置であって、情報受信端末起動信号を受信することによって加入者線交換機との間の回線を接続し、その後送信されてくる発信側端末装置の情報を受信した後、回線を一旦切断するといった通信前の接続動作を制御する接続制御部と、受信した発信側端末装置の

情報を記憶する第1の記憶部と、複数の発信側端末装置の情報を予め複数種類に分類して記憶する第2の記憶部と、この第2の記憶部に記憶されている情報の分類ごとに異なる呼出信号を記憶する呼出信号記憶部と、接続制御部によって加入者線交換機との間の回線を一旦切断した後、第1の記憶部に記憶された情報に基づいて第2の記憶部に記憶されている情報を検索し、一致する情報が含まれる分類に対応する呼出信号を呼出信号記憶部から読み出し、加入者線交換機から呼出信号が送信されてきたとき、その読み出した呼出信号に基づいて呼出手段を駆動させる呼出手段制御部とを備えた構成としている。これにより、従来は受話器を取り上げて通話をしなければ誰宛なのか分からなかったが、受話器を取る前に、かかってきた電話が誰宛であるかを知ることができる。そのため、かかってきた電話を取るべき者が直接電話を取ることができるので、共同で使用する者が例えば家族である場合には、その家族内での取次ぎが不要となる。また、電話をかけてきた相手側にとっても、受話器を取った家族に取次ぎを依頼せずに済むといった利点がある。特に、受話器を取った家族が幼稚園児や小学校低学年の子供である場合には、取次ぎがうまくいかず、目的の相手と話ができるまでに時間がかかってしまうといったことがよくあるが、本発明の端末装置では、このような無駄な通話時間が解消されることから、通話料金の節約にもつながるものである。

【図面の簡単な説明】

【図1】本発明の情報受信機能を有する端末装置の電気的構成を示すブロック図である。

【図2】本発明の情報受信機能を有する端末装置の動作を説明するためのフローチャートである。

【符号の説明】

- 1 通信回線
- 2 フックスイッチ
- 7 起動信号検出回路
- 9 接続制御部
- 10 情報検出回路
- 11 第1の記憶部
- 12 呼出手段制御部
- 13 第2の記憶部
- 14 呼出信号パターン記憶部
- 20 デジタル交換機（加入者線交換機）

10

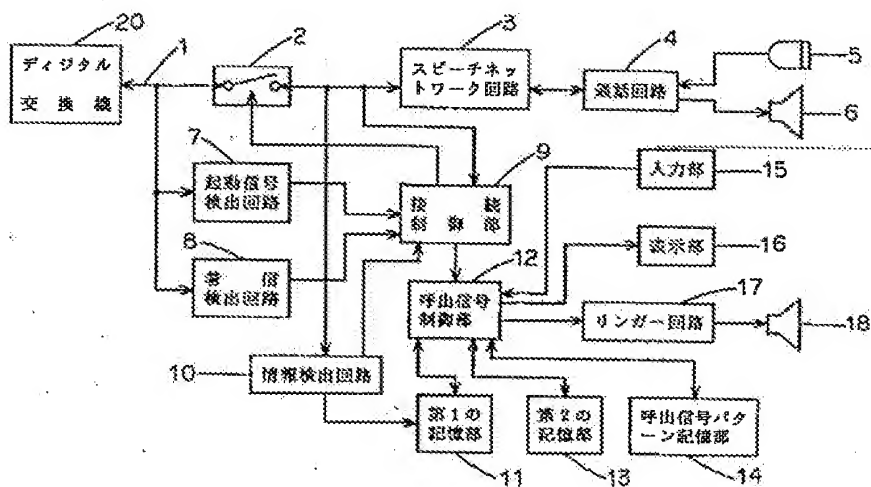
20

30

40

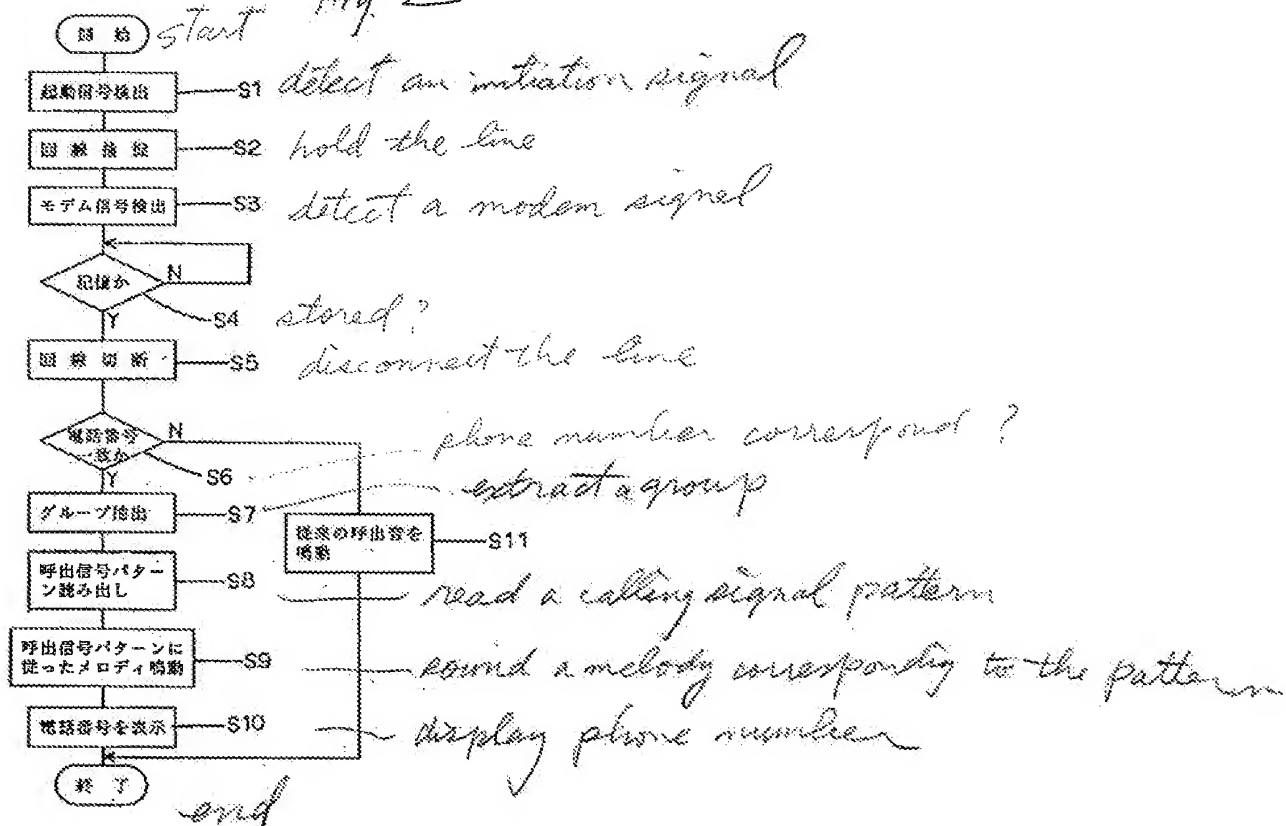
Fig. 1

【図1】



【図2】

Fig. 2



Machine Translation Version of Japanese Patent Application Kokai No.11-127222 (Cited reference 2)

JPO and INPIT are not responsible for any damages caused by the use of this translation.

- 1.This document has been translated by computer. So the translation may not reflect the original precisely.
- 2.\*\*\*\* shows the word which can not be translated.
- 3.In the drawings, any words are not translated.

-----  
DETAILED DESCRIPTION

[Detailed Description of the Invention]

[0001]

[Field of the Invention] This invention relates to the terminal unit connected to the subscriber's line exchange which has an information notification function before communication, and more in details. It is related with the terminal unit (communication apparatus, such as telephone and a facsimile machine) which has the information reception function which told the user of the terminal unit about the information on an origination-side terminal unit before communicating (for example, before taking the receiver of a terminal unit).

[0002]

[Description of the Prior Art] Before, the member individual-calling terminal which can call a member individually is provided (JP,3-213033,A). This member individual-calling terminal is a subscriber terminal which two or more members of an exchange system use together, and the called party number corresponding to each of two or more members which this subscriber terminal holds is beforehand registered into the switchboard. On the other hand, the ringing tone corresponding to a called party number is registered into the subscriber terminal. And if the called party number (called party recognition signal) corresponding to arbitrary members is transmitted from a switchboard, in a subscriber terminal, it will be said that it has composition which reads and outputs the ringing tone corresponding to this called party number (it is the conventional technology 1 about this).

[0003] By outputting the call signal of a different signal pattern for every telephone number of the from a switchboard, when two or more telephone numbers are given to one communication line, What is called D/R (distinctive ringing) service with which different ringing tone for every telephone number was sounded is provided (this is called conventional technology 2).

[0004] In the subscriber terminal equipment connected to an ISDN network, match the index which shows the member with the identification number given to each of the terminating subscriber, and it memorizes in a memory, The information in a memory is retrieved based on the identification number contained in the terminating signal from a switchboard, and there are some (JP,1-105648,A) which were constituted so that the index which shows a terminating subscriber might be displayed (this is called conventional technology 3).

[0005]

[Problem(s) to be Solved by the Invention] Since the thing of the above-mentioned conventional technology 1 needed to register beforehand into a switchboard the called party number corresponding to each of two or more members which a subscriber terminal holds, there was a problem that it was necessary to equip a switchboard with a mass memory. Since it was necessary to change the memory content of a switchboard each time when the member using a subscriber terminal changes, there was also a problem that alteration work was troublesome.



[0006] Especially the thing of the above-mentioned conventional technology 2 is the exchange system which suited D/R (distinctive ringing) service, and does not have a meaning at all in the general exchange system with which one telephone number is given to one communication line. Since the call signal of a different signal pattern for every telephone number needed to be registered into the switchboard, there was also a problem that it was necessary to equip a switchboard with a mass memory.

[0007] Especially the thing of the above-mentioned conventional technology 3 is the exchange system which suited the ISDN network, and cannot be applied to the general exchange system using a public line at all. By the way, the information notification service before communication is newly going to be started this time. An information receiving terminal seizing signal is transmitted to a destination-side terminal unit through a communication line to the dispatch from terminal units with arbitrary information notification service before communication, It is the service which performs processing in which transmit the information on an origination-side terminal unit in response to the reply signal from a destination-side terminal unit, and a call signal is transmitted in response to the reception completion signal from a subsequent destination-side terminal unit, in subscriber's line exchange.

[0008] Especially this invention provides the terminal unit which suited such information notification service before communication. That is, in the conventional terminal unit (especially telephone device) connected to subscriber's line exchange via the communication line, when there was mail arrival, before taking a receiver, it was not able to be known who the partner who has telephoned (namely, before connecting a circuit with an origination-side terminal unit through a switchboard) was. However, in this information notification service before communication, since it can know who the partner of the got telephone is (that is, addressing to whom in a member is it?) before taking a receiver, improvement in a member's convenience is aimed at using this information.

[0009]

[Means for Solving the Problem] In order to attain the above-mentioned purpose, a terminal unit which has an information reception function of this invention, An information receiving terminal seizing signal is transmitted to a destination-side terminal unit through a communication line to dispatch from arbitrary terminal units, In response to a reply signal from a destination-side terminal unit, information on an origination-side terminal unit is transmitted, It is a terminal unit connected to subscriber's line exchange which has the information notification function before communication to transmit a call signal in response to a reception completion signal from a subsequent destination-side terminal unit, A connect control part which controls connecting operation before communication of once cutting a circuit after receiving information on an origination-side terminal unit which connects a circuit between subscriber's line exchange and is transmitted after that by receiving an information receiving terminal seizing signal, The 1st storage parts store that memorizes information on a received origination-side terminal unit, and the 2nd storage parts store that classifies beforehand information on two or more origination-side terminal units into two or more kinds, and memorizes it, Information memorized by the 2nd storage parts store based on information memorized by the 1st storage parts store once a call signal storage parts store which memorizes a different call signal for every classification of information memorized by this 2nd storage parts store, and a connect control part cut a circuit between subscriber's line exchange is retrieved, When a call signal corresponding to a classification in which information in agreement is included is read from a call signal storage parts store and a call signal has been transmitted from subscriber's line exchange, it has composition provided with a call means control section which makes a call means drive based on

the read call signal.

[0010]

[Embodiment of the Invention] Hereafter, an embodiment of the invention is described with reference to drawings. Drawing 1 is a block diagram showing the electric constitution of the terminal unit of this invention. Although there are a thing of composition of having connected the information reception adapter to the conventional telephone and information reception telephone of composition of having built in the information reception adapter in this kind of terminal unit, the information reception (it incorporated in one) telephone having an information reception adapter is mentioned as an example, and this embodiment explains it.

[0011] In a figure, to the communication line 1 connected to the subscriber's line exchange (henceforth a digital exchange) 20. The speech network circuit 3, the connect control part 9 which performs motion control of the whole device, and the information detecting circuit 10 which detects the information on an origination-side terminal unit (specifically telephone number) transmitted from the digital exchange 20 are connected via the hook switch 2, respectively.

[0012] The microphone 5 and IYAPISU 6 which were built in the receiver via the speaking circuit 4 are connected to the speech network circuit 3, respectively. The information receiving terminal seizing signal transmitted to the communication line 1 from the digital exchange 20. The seizing signal detector circuit 7 which detects (it is only hereafter called a seizing signal), and the mail arrival detector circuit 8 which detects the call signal transmitted from the digital exchange 20 are connected, respectively, and the output of these seizing signal detector circuit 7 and the mail arrival detector circuit 8 is connected to the connect control part 9.

[0013] While the output of the connect control part 9 is connected to the switching control input of the hook switch 2, it is connected to the call means control section 12, and the output of the call means control section 12 is connected to the ringer circuit 17 which drives the internal speaker (call means) 18. The output of the information detecting circuit 10 is connected to the connect control part 9 and the 1st storage parts store 11, and the 1st storage parts store 11 is connected to the call means control section 12 and both directions.

[0014] While the 2nd storage parts store 13 that classifies beforehand the line number of two or more origination-side terminal units into two or more kinds, and memorizes it to the call means control section 12 is connected bidirectionally, The call signal pattern memory part 14 which memorizes the call signal pattern corresponding to the classification of the line number memorized by the 2nd storage parts store 13 is connected bidirectionally. While the input part 15 provided with the ten key for classifying and inputting into the call means control section 12 the line number which the 2nd storage parts store 13 is made to memorize, etc. is connected, it has the composition that the indicator 16 which displays the line number of an origination-side terminal unit was connected, at the time of the output of a call signal.

[0015] While the digital exchange 20 transmits a seizing signal to a destination-side terminal unit (this terminal unit) through the communication line 1 to the dispatch from arbitrary terminal units, It has what is called an information notification function before communication to transmit the information on an origination-side terminal unit (line number) in response to the reply signal from this terminal unit, and to transmit a call signal in response to the reception completion signal from this subsequent terminal unit.

[0016] the connect control part 9 is based on the detecting signal from the seizing signal detector circuit 7 -- the hook switch 2 -- closing (a direct-current loop is formed) -- a reply signal is transmitted to the digital exchange 20. If it checks that the line number of an origination-side terminal unit has been memorized by the 1st storage parts store 11 with the acknowledge signal from the information detecting circuit 10, after transmitting a reception completion signal to the

digital exchange 20, the hook switch 2 will be opened (a direct-current loop is severed). Then, based on the detecting signal from the mail arrival detector circuit 8, the hook switch 2 is closed again and the usual call operation is performed.

[0017]The call means control section 12 performs control which makes the predetermined region of the 2nd storage parts store 13 classify and memorize the line number classified and inputted for every group from the input part 15 for every group. The call means control section 12 extracts the group who searches the line number memorized by the 2nd storage parts store and in whom the line number in agreement is contained based on the line number memorized by the 1st storage parts store 11. And the call signal pattern corresponding to the group who extracted is read from the call signal pattern memory part 14, the ringer circuit 17 is controlled according to the read call signal pattern, and control to which the call signal (ringing tone) of a group applicable from the internal speaker 18 is made to output is performed.

[0018]Here, the following ways of dividing can be considered as a group division of the line number memorized by the 2nd storage parts store 13. For example, in the case of a four-person family (a father, a mother, eldest son, eldest daughter), the line number of the group A and addressing to a mother is classified for the line number addressed to a father, and the line number of the group C and addressing to the eldest daughter is classified for the line number of the group B and addressing to the eldest son as the group D. That is, line numbers, such as a father's corporate relation and relationships with friends, are classified into the group A, line numbers, such as a mother's relationships with friends, are classified into the group B, line numbers, such as the eldest son's relationships with friends, are classified into the group C, and line numbers, such as the eldest daughter's relationships with friends, are classified into the group D.

[0019]The call signal patterns (for example, pattern corresponding to four kinds of melodies, etc.) corresponding to these four group A-D are beforehand memorized by the call signal pattern memory part 14. The seizing signal detected in the seizing signal detector circuit 7 is a signal of one and 16 HZ which repeats OFF for 0.5 second, for example for 0.5 second. On the other hand, the call signal detected in the mail arrival detector circuit 8 is a signal of one and 16 HZ which repeats OFF for 2 seconds for 1 second. Therefore, in the seizing signal detector circuit 7 and the mail arrival detector circuit 8, the cycle of this one and OFF is detected and the signal of 16 HZ transmitted from the digital exchange 20 distinguishes whether they are that it is a seizing signal or a call signal.

[0020]If information (line number) with the 1st storage parts store 11 new from the information detecting circuit 10 is written in, the information (line number) currently written in before that will be eliminated. That is, new information is written in as front information is overwritten.

[0021]Next, the mail arrival operation in the terminal unit of the above-mentioned composition is explained with reference to the flow chart shown in drawing 2. The digital exchange 20 transmits a seizing signal to this terminal unit through the communication line 1 to the dispatch from arbitrary terminal units.

[0022]This terminal unit will output a detecting signal to the connect control part 9 from the seizing signal detector circuit 7, if this seizing signal is detected in the seizing signal detector circuit 7 (Step S1). The connect control part 9 closes the hook switch 2 based on this detecting signal (Step S2). Thereby, a direct-current loop is formed between the digital exchanges 20. The digital exchange 20 will transmit the information on the line number of an origination-side terminal unit (modem signal) to this terminal unit through the communication line 1 next, if this direct-current loop is detected as a reply signal.

[0023]This terminal unit detects this line number (modem signal) by the information detecting circuit 10, and memorizes that detected line number to the 1st storage parts store 11 (Step S3). If

it checks that the line number of an origination-side terminal unit has been memorized by the 1st storage parts store 11 with the acknowledge signal from the information detecting circuit 10 (step S4), the connect control part 9, After transmitting a reception completion signal to the digital exchange 20, the hook switch 2 is opened and a direct-current loop is severed (Step S5). The digital exchange 20 transmits a call signal to this terminal unit through the communication line 1 after fixed time (time for 0.3 second or more) progress, after a direct-current loop is severed.

[0024]On the other hand, it is distinguished whether after this terminal unit opens the hook switch 2, based on the line number memorized by the 1st storage parts store 11, it searches the line number memorized by the 2nd storage parts store 13, and has a line number in agreement (Step S6). When there is a line number in agreement, the group in whom the line number is contained is extracted (Step S7). Here, when the line number memorized by the 1st storage parts store 11 is a telephone number addressed to a father, the call means control section 12 extracts the group A according to whom this line number is classified.

[0025]And the call signal pattern corresponding to the group A who extracted is read from the call signal pattern memory part 14 (Step S8), The ringer circuit 17 is controlled according to the read call signal pattern, and the group's A call signal (melody) is made to output from the internal speaker 18 (step S9). At this time, the call signal control section 12 displays the line number memorized by the 1st storage parts store 11 on the indicator 16 (Step S10).

[0026]On the other hand, when there is no line number which is in agreement in Step S6, Without reading a call signal pattern from the call signal pattern memory part 14, the call means control section 12 controls the ringer circuit 17, and makes the usual call signal (it is as usual) (ringing tone) output from the internal speaker 18 (Step S11).

[0027]Thereby, the family who uses this terminal unit can know addressing to whom in a family it is a telephone concerning by the ringing tone, before taking a receiver. Therefore, when a father takes a receiver in the above-mentioned case, commission within a family becomes unnecessary. There is an advantage that it is not necessary to request commission from the family who took the receiver also for the telephoned other party. When the family who took the receiver especially is a child of a low grade [ elementary school / a kindergartener or ], it often occurs that it will take time by the time commission does not work but a target partner and talk are made, but such useless duration of call is also canceled in this terminal unit.

[0028]Although it has composition with which a classified different melody for every group is sounded in the above-mentioned embodiment, a user may be made to understand the telephone addressed to whom it is by changing the length of the conventional ringing tone, and the timing of intermittence. A user may be made to understand the telephone addressed to whom it is with the sound "it is a telephone at Mr. xx", using an electronic speech circuit.

[0029]Although the 2nd storage parts store 13 is considered as the composition provided independently in the above-mentioned embodiment, this 2nd storage parts store 13 can be used also [ storage parts store / of abbreviated dialing ], for example. That is, what is necessary is just to register either of group A-D with a line number, when registering abbreviated dialing. If it does in this way, the capacity of a storage parts store can be saved.

[0030]Although this invention applies the information notification function before communication of the digital exchange 20 to a telephone device (a cordless telephone and an answering machine are included), applying to pictorial communication equipment, such as a facsimile, is also possible. It is possible that pictorial communication equipment records the line number of the pictorial communication equipment of that other party with a slip of paper etc. as an example of application in this case, for example when the pictorial communication equipment of the other party has transmitted in a receive-not-ready ability state. Thereby, even if it has not connected the

communication line with the pictorial communication equipment of the other party once, the line number of the pictorial communication equipment of the other party transmitted in a receive-not-ready ability state is recorded, and it becomes possible to tell a user.

[0031] In this case, what is necessary is just to change into the thing of the type which can accumulate all the line numbers of the pictorial communication equipment of the other party which has transmitted in a receive-not-ready ability state from the thing of the type which carries out update storage of the 1st storage parts store 11, supposing pictorial communication equipment is provided with the basic constitution shown, for example in drawing 1. Thereby, since the line number of the other party pictorial communication equipment transmitted in the state of receive-not-ready ability which was not accumulated at all can be accumulated conventionally, a user can be told about the accumulated line number. Although the general internal speaker 18 is mentioned as an example and the above-mentioned embodiment explains it as a call means, what is depended on vibrator, and the thing which may be based on lamp display or a liquid crystal display display, and combined these may be used.

[0032]

[Effect of the Invention] The terminal unit which has an information reception function of this invention is a terminal unit connected to the subscriber's line exchange which has an information notification function before communication, The connect control part which controls the connecting operation before communication of once cutting a circuit after receiving the information on an origination-side terminal unit which connects the circuit between subscriber's line exchange and is transmitted after that by receiving an information receiving terminal seizing signal, The 1st storage parts store that memorizes the information on the received origination-side terminal unit, and the 2nd storage parts store that classifies beforehand the information on two or more origination-side terminal units into two or more kinds, and memorizes it, The call signal storage parts store which memorizes a different call signal for every classification of the information memorized by this 2nd storage parts store, Once a connect control part cuts the circuit between subscriber's line exchange, When the call signal corresponding to the classification which retrieves the information memorized by the 2nd storage parts store based on the information memorized by the 1st storage parts store and in which information in agreement is included is read from a call signal storage parts store and the call signal has been transmitted from subscriber's line exchange, It has composition provided with the call means control section which makes a call means drive based on the read call signal. Thereby, if it did not talk over the telephone by taking up a receiver conventionally, it did not understand addressing to whom it was, but before taking a receiver, it can be known addressing to whom the got telephone is. Therefore, since those who should take the got telephone can take a telephone directly, when those who use it together are families, commission within the family becomes unnecessary. There is an advantage that it is not necessary to request commission from the family who took the receiver also for the telephoned other party. When the family who took the receiver especially is a child of a low grade [ elementary school / a kindergartener or ], it often occurs that it will take time by the time commission does not work but a target partner and talk are made, but. In the terminal unit of this invention, since such useless duration of call is canceled, it leads also to saving of phonecall charges.

---

[Translation done.]